

## PANOU LED ÎNCASTRAT

### Date tehnice

Model: SKU 10217, 10219, 10557

Putere: 36W

Flux luminos: 4320 lm (4000K, 6500K), 3960 lm (3000K)

Unghiul fasciculului: 110°

Durata de viață: 25.000 de ore

Cicluri pornit/oprit: >15.000 de ori

Temperatura de funcționare: -20°C LA +40°C

Clasificare IP: IP20

Dimensiuni: 595x595x33 mm

Alimentare: AC: 220-240V, 50/60Hz

Vă mulțumim că ați cumpărat produsul V-TAC. Vă rugăm să citiți cu atenție aceste instrucțiuni înainte de a începe instalarea și să păstrați acest manual la îndemână pentru referințe ulterioare. Dacă aveți alte întrebări, vă rugăm să contactați dealerul nostru sau furnizorul local de la care ați achiziționat produsul. Garanția nu se aplică daunelor cauzate de instalarea incorectă sau de uzură anormală. Compania nu oferă nicio garanție împotriva deteriorării oricărei suprafețe din cauza montării și instalării incorecte a produsului. Produsele sunt potrivite pentru funcționare zilnică de 10-12 ore. Utilizarea produsului timp de 24 de ore pe zi anulează garanția. Acest produs este garantat numai pentru defecte de fabricație.

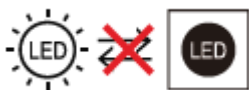
### ATENȚIONARE

1. Asigurați-vă că opriți alimentarea înainte de a începe instalarea.
2. Instalarea trebuie efectuată numai de un electrician autorizat.
3. Blocul terminal nu este inclus.
4. Sursa de lumină a acestui corp de iluminat nu este înlocuibilă, atunci când sursa de lumină ajunge la sfârșitul duratei de viață, întregul corp de iluminat trebuie înlocuit.
5. În cazul în care cablul sau cordonul flexibil extern al acestui corp de iluminat este deteriorat, acesta va fi înlocuit exclusiv de către producător sau agentul său de service sau o persoană calificată, pentru a evita orice pericol de electrocutare.
6. O împământare adecvată trebuie asigurată pe toată durata instalării.
7. Numai pentru utilizare în interior

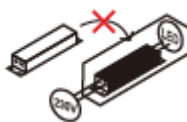
Acest produs conține o sursă de lumină din clasa de eficiență energetică <E>, unde <E> se înlocuiește cu clasa de eficiență energetică a sursei de lumină conținute.



Corpurile de iluminat nu sunt potrivite pentru acoperire cu material termoizolant.



Sursă de lumină neînlocuibilă



Sursă de alimentare

neînlocuibilă



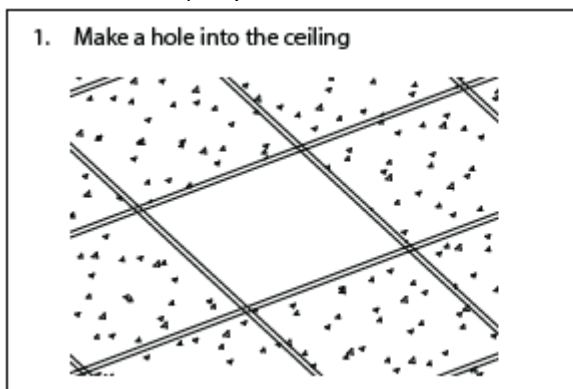
Acest marcaj indică faptul că acest produs nu trebuie aruncat împreună cu alte deșeuri menajere.



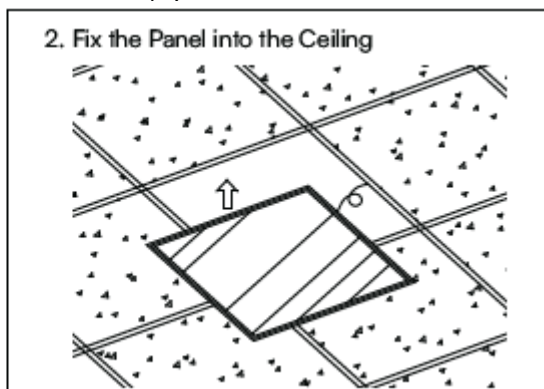
Atenție, risc de șoc electric

## INSTALARE

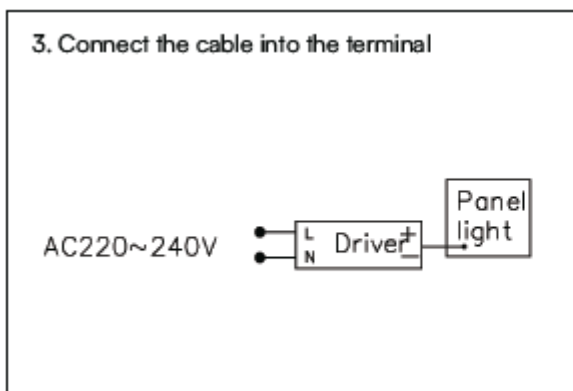
1. Scoateți o placă din tavanul fals



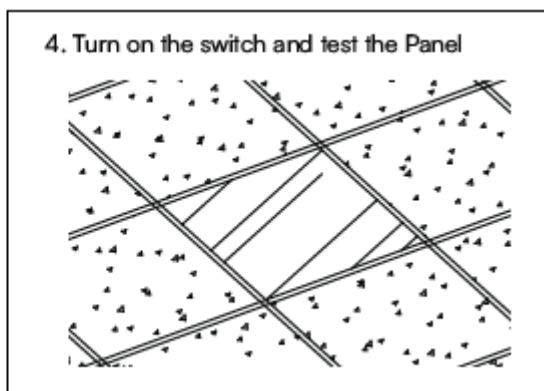
2. Fixați panoul în tavan



3. Connect the cable into the terminal



4. Turn on the switch and test the Panel



3. Conectați alimentarea

4. Porniți alimentarea și testați panoul



### RECICLAREA CORECTĂ A ACESTUI PRODUS

Simbolul alăturat indică faptul că deșeurile de echipamente electrice și electronice nu se reciclează împreună cu deșeurile menajere. Pentru a preveni un posibil pericol față de mediul înconjurător sau față de sănătatea dumneavoastră din cauza reciclării necontrolate a deșeurilor, vă rugăm să separați acest produs de alte tipuri de deșeuri și să-l reciclați în mod responsabil. Reciclarea controlată a aparatelor de uz casnic joacă un rol vital în re folosirea, recuperarea și reciclarea echipamentelor electrice și electronice.

